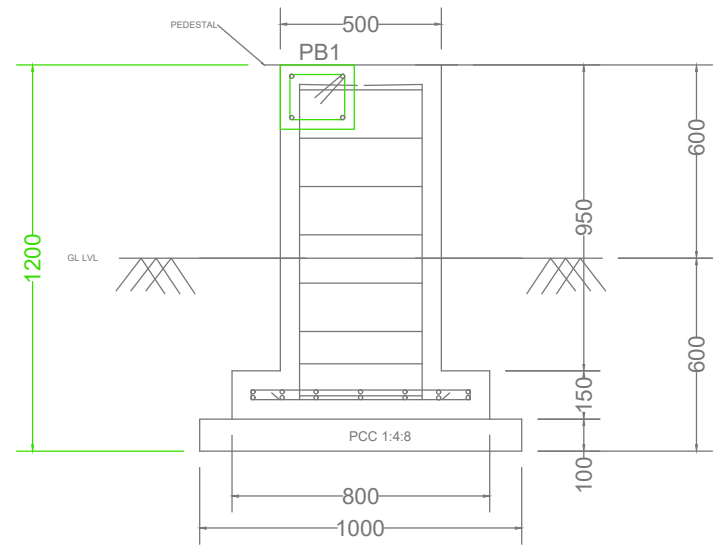
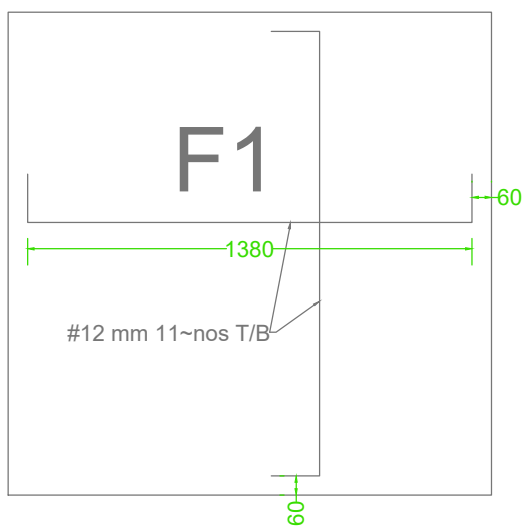


F1



F2

